

Clips de pantalla EMC para carril DIN TS 35

con o sin sujeción antitracción



Los clips de pantalla EMC se pueden emplear allí donde deba conectarse a potencial de tierra las pantallas de los cables. Los clips de pantalla EMC son muy sencillos de montar y muy efectivos para derivar a tierra las perturbaciones recogidas en las mallas de los cables.

Tipos con sujeción antitracción: los cables se aseguran con una brida. Se consigue un sistema antitracción de acuerdo con la norma EN 62444. Los clips también están disponibles con doble sujeción antitracción según guía de instalación PROFINET.

Gracias a su diseño especial, la variedad de diámetros del MSKL es muy amplia, a la vez que las dimensiones son comparativamente pequeñas. (Ejemplo: MSKL 3-12, ensamblado con pantalla de cable de 12 mm: ancho 26.25 mm).

La configuración escalonada del SFS|SKL maximiza la utilización del espacio. Son apropiados para aplicaciones que requieren apantallamiento EMC, cerca de los puntos de conexión o entradas del controlador.

Los clips de pantalla EMC se pueden unir fácilmente, presionándolos encima de los carriles DIN TS 35.

Especificaciones

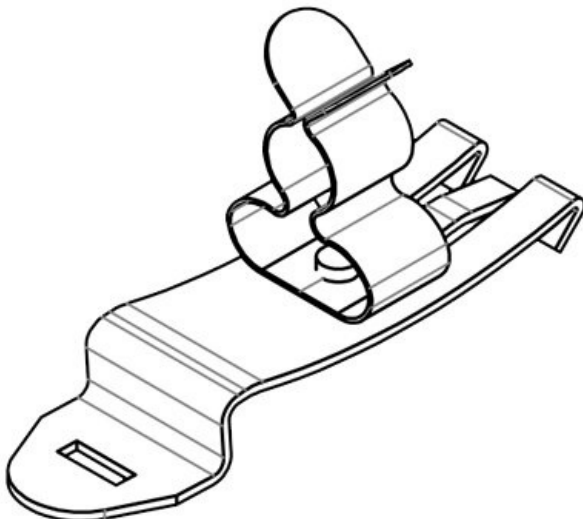
Material	Clip de pantalla: Acero muelle, con baño de zinc Abrazadera de pantalla: Acero galvanizado con baño de zinc Pie a presión: Acero muelle
Propiedades	A prueba de vibración
Opciones de montaje	Insertión

Ventajas y beneficios

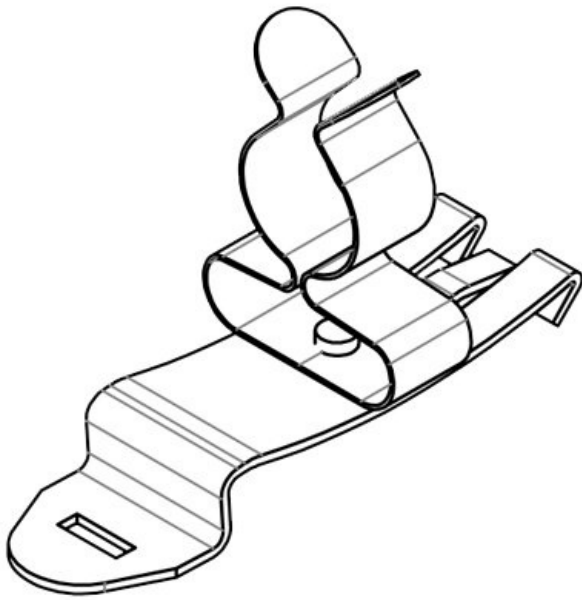
- También disponible con sistema antitracción integrada
- Gran zona de contacto
- Contacto aislante y alivio de tensión separados
- Montaje rápido sin herramientas
- El diseño del resorte no requiere ningún ajuste y mantiene contacto permanente con la pantalla del cable
- Diseñado para aplicaciones donde se requiere una alta densidad de cableado
- Resistente a los golpes y vibraciones, sin necesidad de mantenimiento
- Doble sujeción antitracción: según guía de instalación PROFINET

Tipos y tamaños de productos

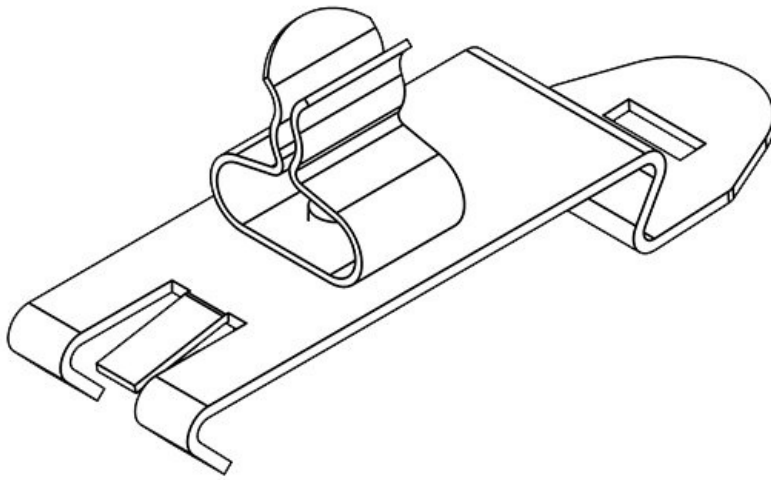
SF|MSKL 3-12



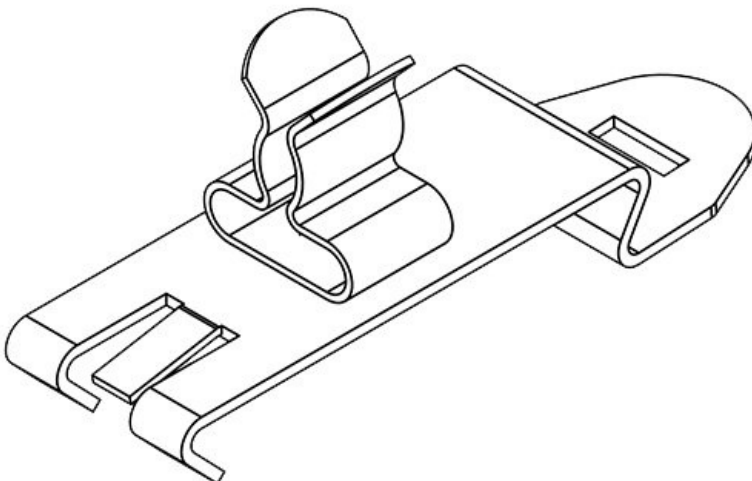
Ref.	37616	Largo	50,3 mm
EAN	4251269316	Ancho	15 mm
	937	Altura	26 mm
Unidad de embalaje	10		
Número de clips EMC	1		
Para número máximo de cables	1		
Diámetro mínimo de pantalla	3 mm		
Diámetro máximo de pantalla	12 mm		



Ref.	37618	Largo	50,3 mm
EAN	4251269316944	Ancho	20 mm
		Altura	32,2 mm
Unidad de embalaje	10		
Número de clips EMC	1		
Para número máximo de cables	1		
Diámetro mínimo de pantalla	8 mm		
Diámetro máximo de pantalla	18 mm		

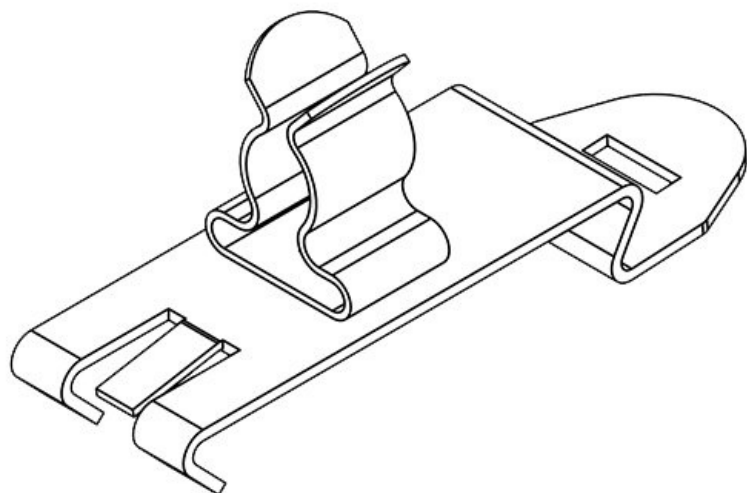


Ref.	36243	Largo	50,4 mm
EAN	4251269302329	Ancho	14 mm
		Altura	20 mm
Unidad de embalaje	10		
Número de clips EMC	1		
Para número máximo de cables	1		
Diámetro mínimo de pantalla	1,5 mm		
Diámetro máximo de pantalla	3 mm		



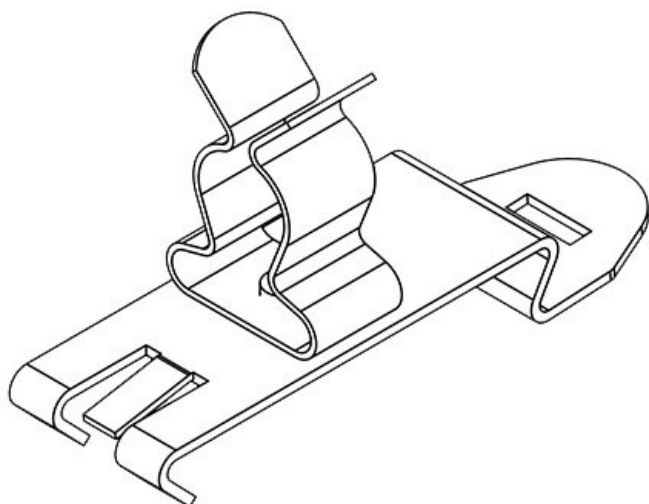
Ref.	36244	Largo	50,4 mm
EAN	4251269302336	Ancho	14 mm
		Altura	20,5 mm
Unidad de embalaje	10		
Número de clips EMC	1		
Para número máximo de cables	1		
Diámetro mínimo de pantalla	3 mm		
Diámetro máximo de pantalla	6 mm		

SF|SKL 6-8



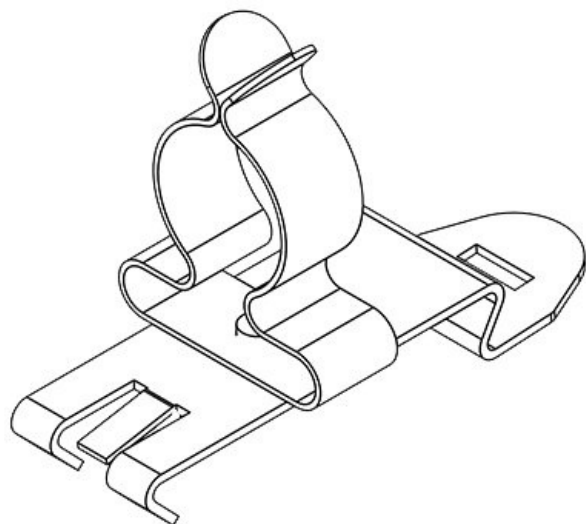
Ref.	36245	Largo	50,4 mm
EAN	4251269302	Ancho	14 mm
	343	Altura	21,9 mm
Unidad de embalaje	10		
Número de clips EMC	1		
Para número máximo de cables	1		
Diámetro mínimo de pantalla	6 mm		
Diámetro máximo de pantalla	8 mm		

SF|SKL 8-11



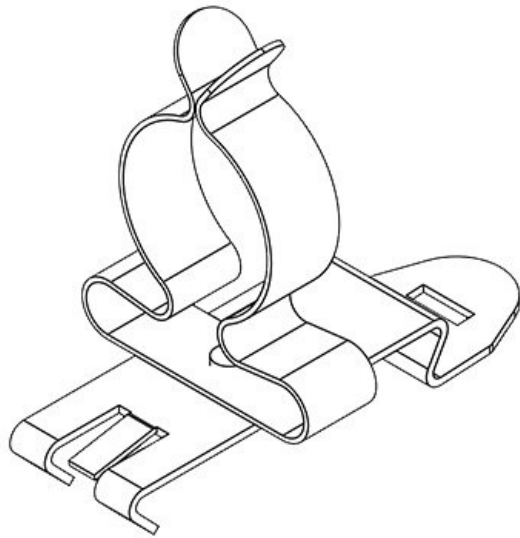
Ref.	36246	Largo	50,4 mm
EAN	4251269302	Ancho	14 mm
	350	Altura	26,9 mm
Unidad de embalaje	10		
Número de clips EMC	1		
Para número máximo de cables	1		
Diámetro mínimo de pantalla	8 mm		
Diámetro máximo de pantalla	11 mm		

SF|SKL 11-17



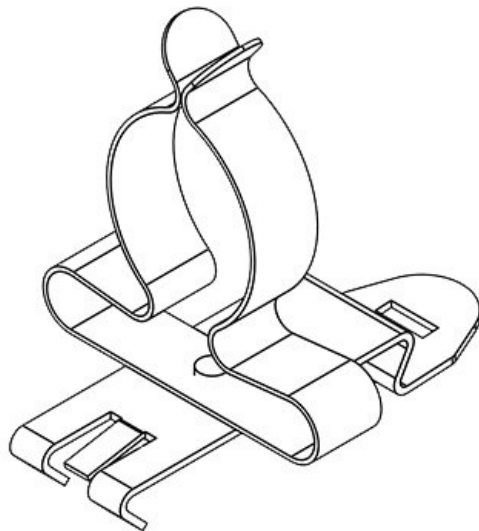
Ref.	36247	Largo	50,4 mm
EAN	4251269302	Ancho	21 mm
	367	Altura	33,9 mm
Unidad de embalaje	10		
Número de clips EMC	1		
Para número máximo de cables	1		
Diámetro mínimo de pantalla	11 mm		
Diámetro máximo de pantalla	17 mm		

SF|SKL 17-22



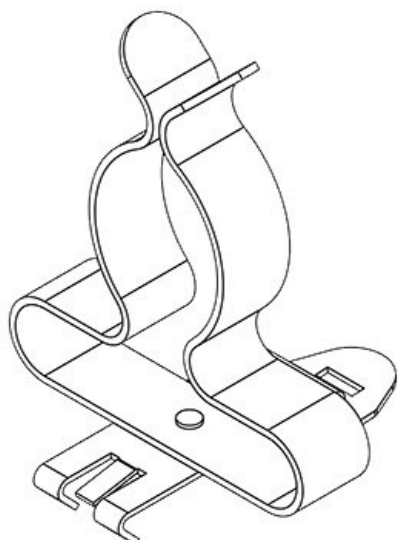
Ref.	36248	Largo	50,4 mm
EAN	4251269302	Ancho	26,5 mm
	374	Altura	41,4 mm
Unidad de embalaje	10		
Número de clips EMC	1		
Para número máximo de cables	1		
Diámetro mínimo de pantalla	17 mm		
Diámetro máximo de pantalla	22 mm		

SF|SKL 22-30



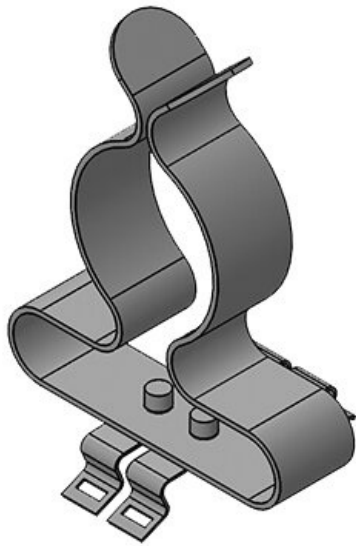
Ref.	36249	Largo	50,4 mm
EAN	4251269302	Ancho	34,5 mm
	381	Altura	45,8 mm
Unidad de embalaje	10		
Número de clips EMC	1		
Para número máximo de cables	1		
Diámetro mínimo de pantalla	22 mm		
Diámetro máximo de pantalla	30 mm		

SF|SKL 30-38



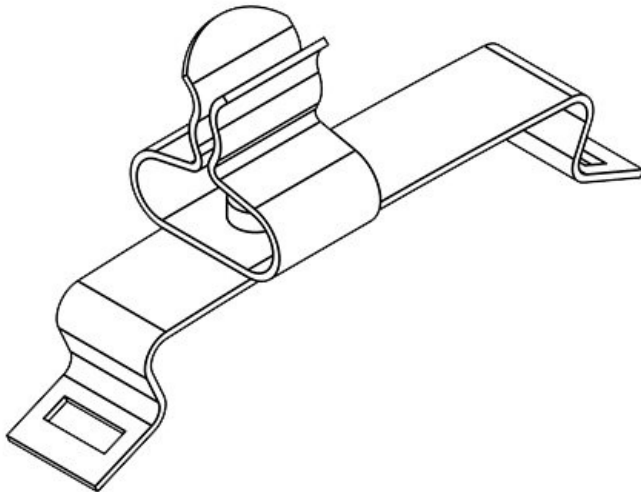
Ref.	36250	Largo	50,4 mm
EAN	4251269302	Ancho	46,5 mm
	398	Altura	68 mm
Unidad de embalaje	10		
Número de clips EMC	1		
Para número máximo de cables	1		
Diámetro mínimo de pantalla	30 mm		
Diámetro máximo de pantalla	38 mm		

SF|SKL 38-48



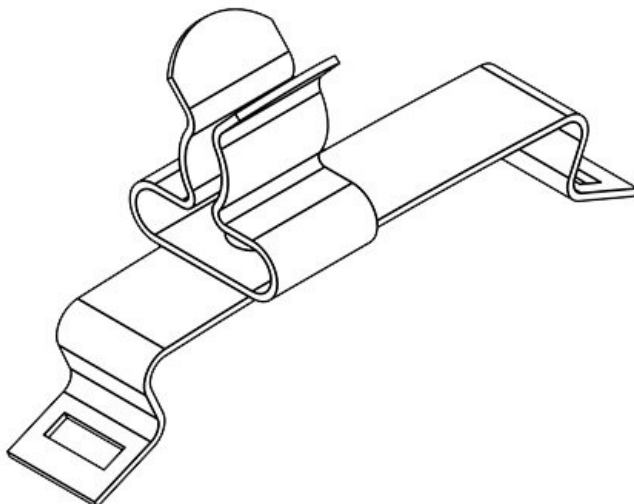
Ref.	36252	Largo	44 mm
EAN	4251269302	Ancho	48,5 mm
	411	Altura	77,5 mm
Unidad de embalaje	10		
Número de clips EMC	1		
Para número máximo de cables	1		
Diámetro mínimo de pantalla	38 mm		
Diámetro máximo de pantalla	48 mm		

SFS|SKL 1.5-3



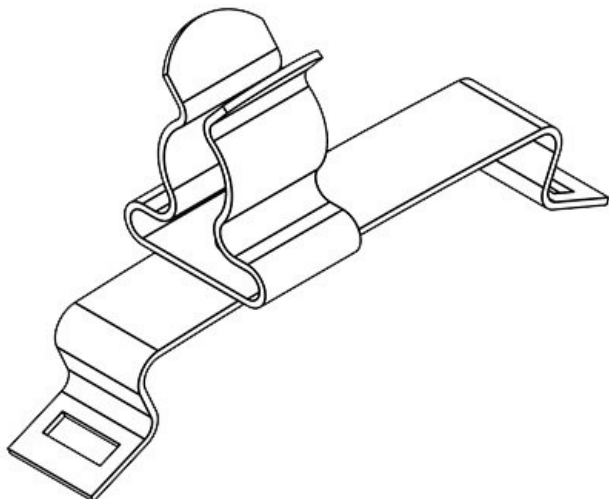
Ref.	36810	Largo	43,4 mm
EAN	4251269304	Ancho	11,8 mm
	873	Altura	21,5 mm
Unidad de embalaje	10		
Número de clips EMC	1		
Para número máximo de cables	1		
Diámetro mínimo de pantalla	1,5 mm		
Diámetro máximo de pantalla	3 mm		

SFS|SKL 3-6



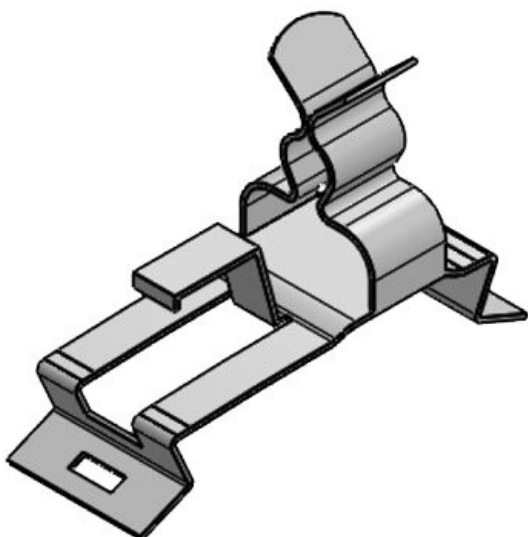
Ref.	36815	Largo	43,4 mm
EAN	4251269304	Ancho	11,8 mm
	880	Altura	22,2 mm
Unidad de embalaje	10		
Número de clips EMC	1		
Para número máximo de cables	1		
Diámetro mínimo de pantalla	3 mm		
Diámetro máximo de pantalla	6 mm		

SFS|SKL 6-8



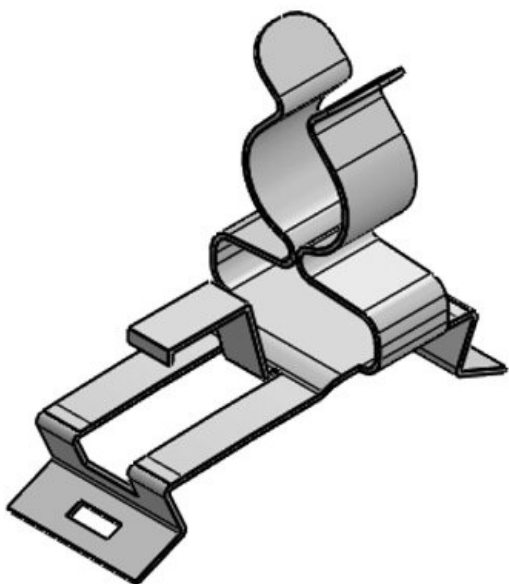
Ref.	36820	Largo	43,4 mm
EAN	4251269304897	Ancho	11,8 mm
		Altura	23,6 mm
Unidad de embalaje	10		
Número de clips EMC	1		
Para número máximo de cables	1		
Diámetro mínimo de pantalla	6 mm		
Diámetro máximo de pantalla	8 mm		

SFZ-M|MSKL 3-12



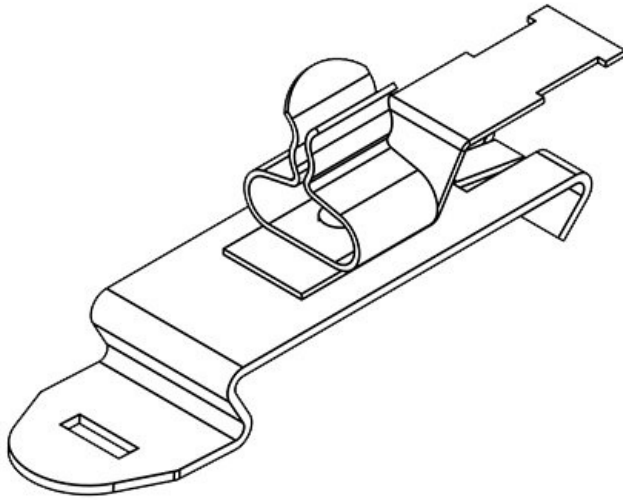
Ref.	37620	Diámetro máximo de pantalla	12 mm
EAN	4251269316951	Largo	43,4 mm
		Ancho	15 mm
		Altura	29,3 mm
		Altura de montaje	20 mm
Unidad de embalaje	10		
Número de clips EMC	1		
Antitracción (según EN 62444)	1		
Para número máximo de cables	1		
Diámetro mínimo de pantalla	3 mm		

SFZ-M|MSKL 8-18



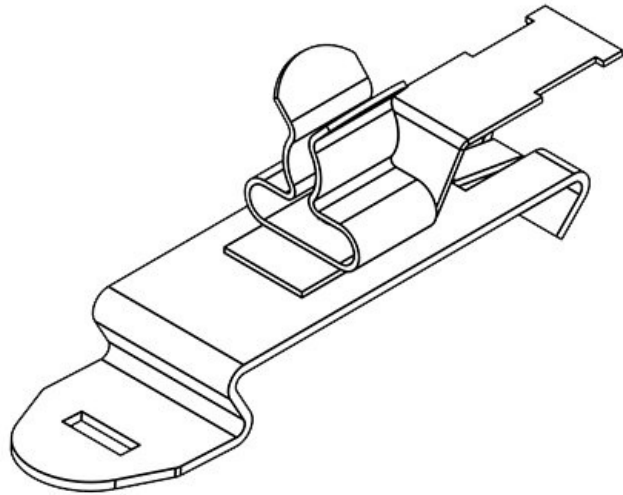
Ref.	37622	Diámetro máximo de pantalla	18 mm
EAN	4251269316968	Largo	61,4 mm
		Ancho	20 mm
		Altura	32,7 mm
Unidad de embalaje	10		
Número de clips EMC	1		
Antitracción (según EN 62444)	1		
Para número máximo de cables	1		
Diámetro mínimo de pantalla	8 mm		

SFZ|SKL 1.5-3



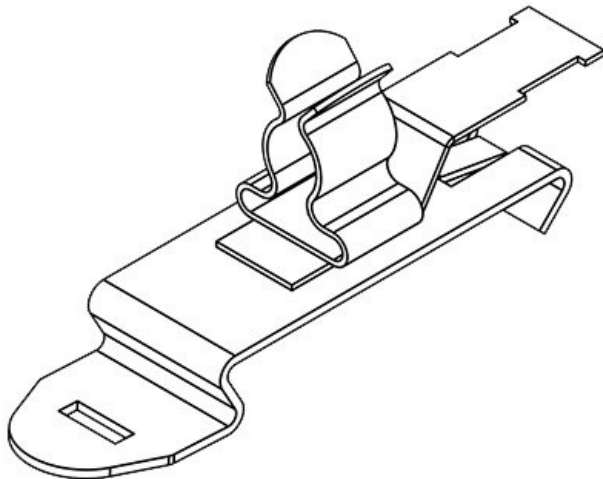
Ref.	36850	Diámetro	3 mm
EAN	4251269304903	máximo de pantalla	
Unidad de embalaje	10	Largo	56,9 mm
Número de clips EMC	1	Ancho	14 mm
Antitracción (según EN 62444)	1	Altura	20,3 mm
Para número máximo de cables	1		
Diámetro mínimo de pantalla	1,5 mm		

SFZ|SKL 3-6



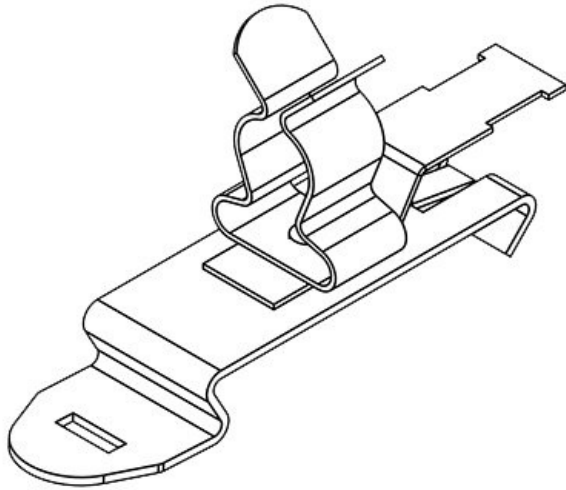
Ref.	36855	Diámetro	6 mm
EAN	4251269304910	máximo de pantalla	
Unidad de embalaje	10	Largo	56,9 mm
Número de clips EMC	1	Ancho	14 mm
Antitracción (según EN 62444)	1	Altura	21 mm
Para número máximo de cables	1		
Diámetro mínimo de pantalla	3 mm		

SFZ|SKL 6-8



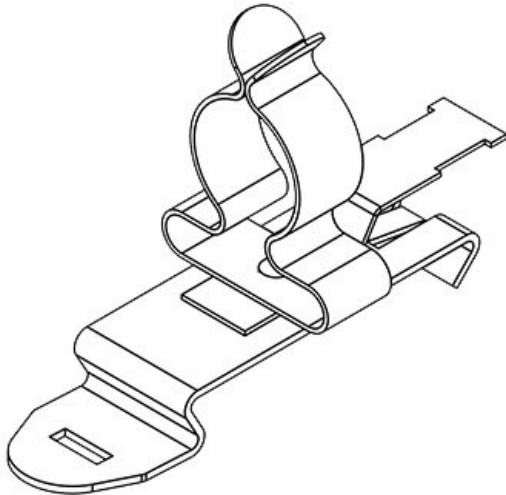
Ref.	36860	Diámetro	8 mm
EAN	4251269304927	máximo de pantalla	
Unidad de embalaje	10	Largo	56,9 mm
Número de clips EMC	1	Ancho	14 mm
Antitracción (según EN 62444)	1	Altura	22,4 mm
Para número máximo de cables	1		
Diámetro mínimo de pantalla	6 mm		

SFZ|SKL 8-11



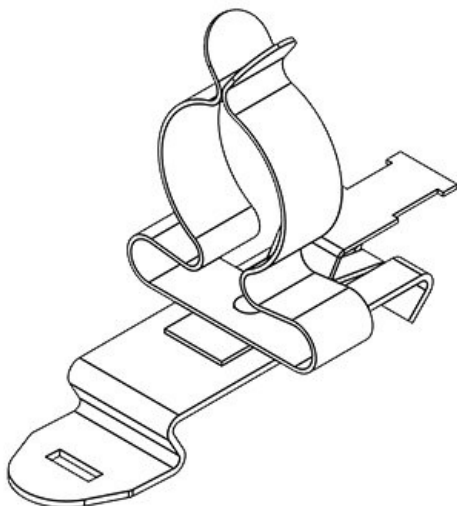
Ref.	36865	Diámetro	11 mm
EAN	4251269304934	máximo de pantalla	
Unidad de embalaje	10	Largo	56,9 mm
Número de clips EMC	1	Ancho	14 mm
Antitracción (según EN 62444)	1	Altura	27,4 mm
Para número máximo de cables	1		
Diámetro mínimo de pantalla	8 mm		

SFZ|SKL 11-17



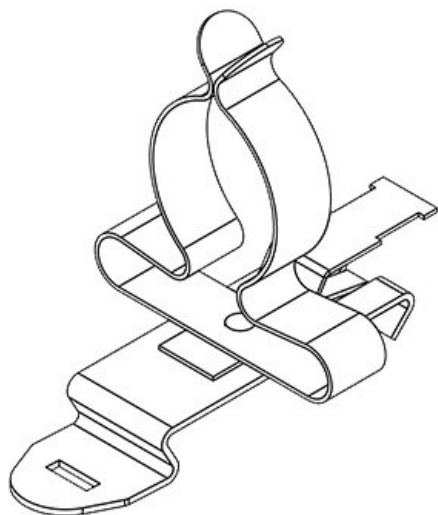
Ref.	36870	Diámetro	17 mm
EAN	4251269304941	máximo de pantalla	
Unidad de embalaje	10	Largo	71,8 mm
Número de clips EMC	1	Ancho	21 mm
Antitracción (según EN 62444)	1	Altura	34,4 mm
Para número máximo de cables	1		
Diámetro mínimo de pantalla	11 mm		

SFZ|SKL 17-22



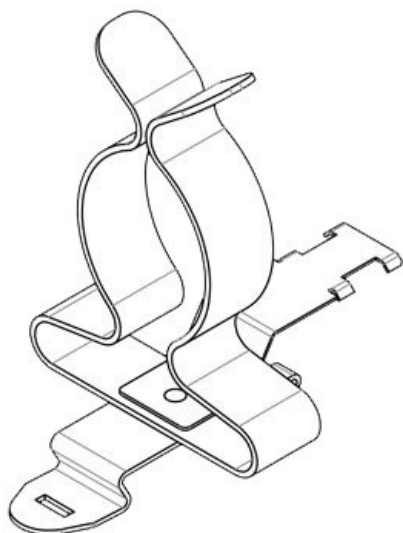
Ref.	36875	Diámetro	22 mm
EAN	4251269304958	máximo de pantalla	
Unidad de embalaje	10	Largo	71,8 mm
Número de clips EMC	1	Ancho	26,5 mm
Antitracción (según EN 62444)	1	Altura	41,9 mm
Para número máximo de cables	1		
Diámetro mínimo de pantalla	17 mm		

SFZ|SKL 22-30



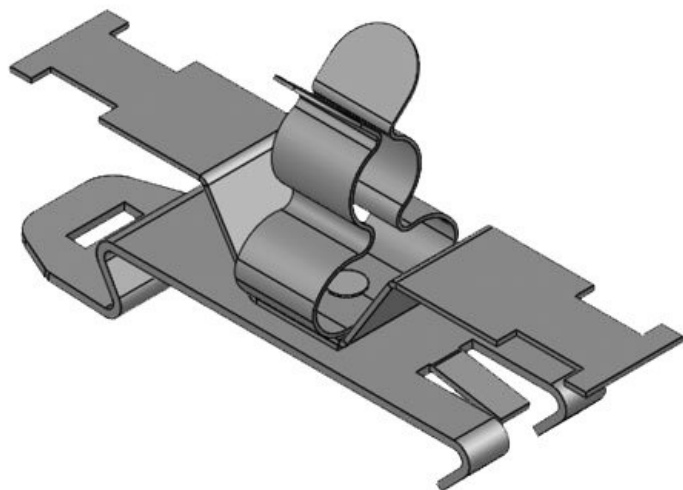
Ref.	36880	Diámetro	30 mm
EAN	4251269304965	máximo de pantalla	
Unidad de embalaje	10	Largo	71,8 mm
Número de clips EMC	1	Ancho	35 mm
Antitracción (según EN 62444)	1	Altura	46 mm
Para número máximo de cables	1		
Diámetro mínimo de pantalla	22 mm		

SFZ|SKL 30-38



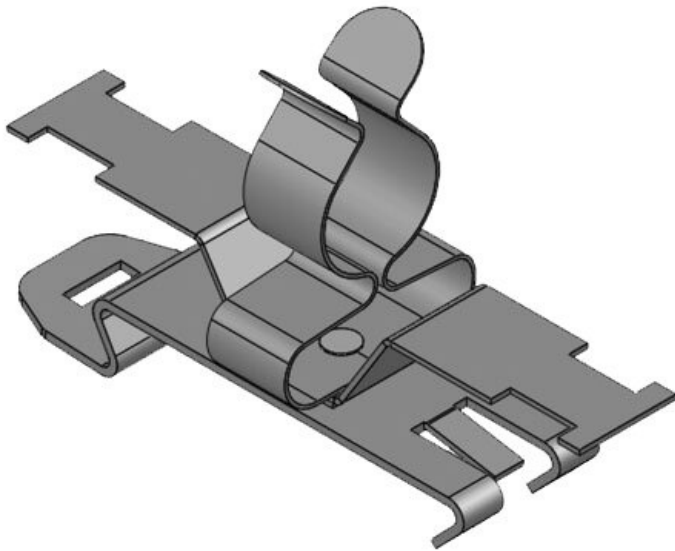
Ref.	36885	Diámetro	38 mm
EAN	4251269319105	máximo de pantalla	
Unidad de embalaje	10	Largo	71,8 mm
Número de clips EMC	1	Ancho	46,5 mm
Antitracción (según EN 62444)	1	Altura	68 mm
Para número máximo de cables	1		
Diámetro mínimo de pantalla	30 mm		

SF2Z-M|MSKL 3-12



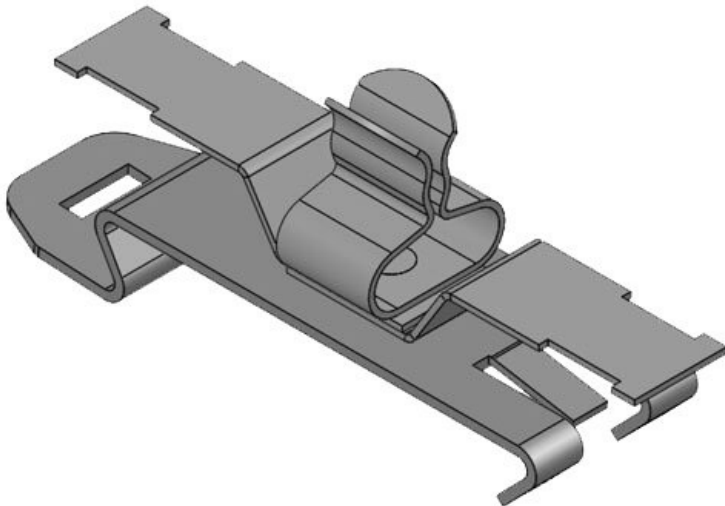
Ref.	37620.150	Diámetro	3 mm
EAN	4251269321146	mínimo de pantalla	
Unidad de embalaje	10	Diámetro máximo de pantalla	12 mm
Largo	59 mm	Ancho	14,9 mm
Antitracción (según EN 62444)	1	Altura	28,4 mm
Número de clips EMC	1	Altura de montaje	21,5 mm
Para número máximo de cables	1		

SF2Z-M|MSKL 8-18



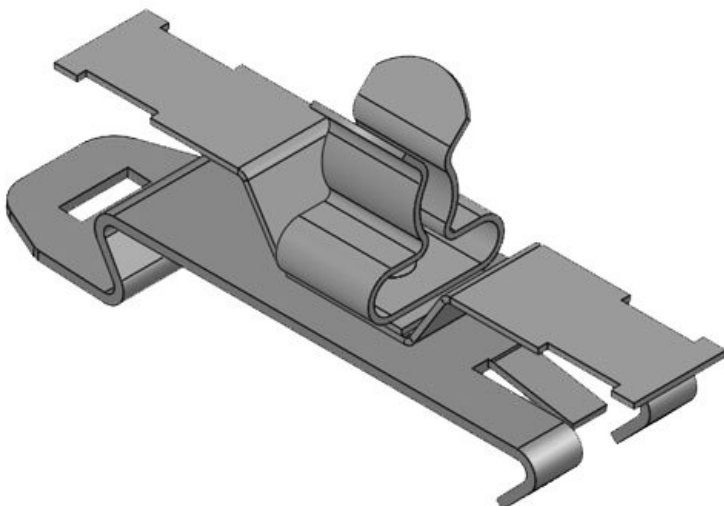
Ref.	37622.150	Diámetro	8 mm
EAN	4251269321	mínimo de	
	153	pantalla	
Unidad de	10	Diámetro	18 mm
embalaje		máximo de	
Largo	59 mm	pantalla	
Antitracción	1	Ancho	19,7 mm
(según EN		Altura	34,7 mm
62444)		Altura de	27,7 mm
Número de	1	montaje	
clips EMC			
Para número	1		
máximo de			
cables			

SF2Z|SKL 1.5-3



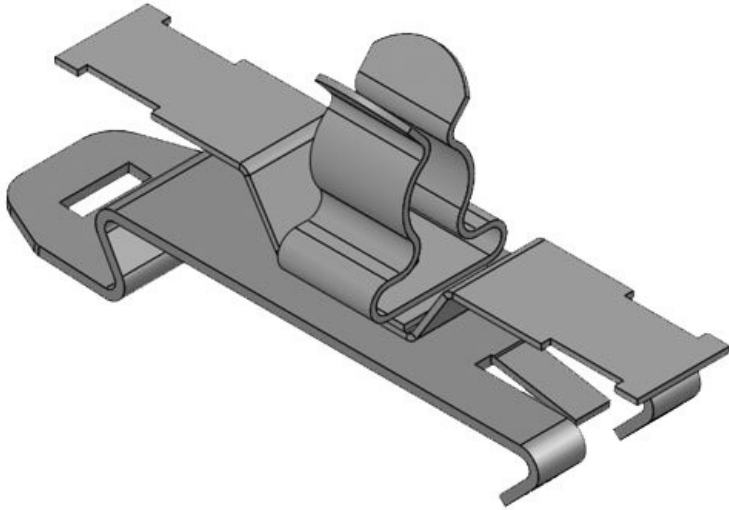
Ref.	36850.150	Diámetro	3 mm
EAN	4251269321	máximo de	
	160	pantalla	
Unidad de	10	Largo	54,5 mm
embalaje		Ancho	14 mm
Número de	1	Altura	20,8 mm
clips EMC		Altura de	13,9 mm
Antitracción	1	montaje	
(según EN			
62444)			
Para número	1		
máximo de			
cables			
Diámetro	1,5 mm		
mínimo de			
pantalla			

SF2Z|SKL 3-6



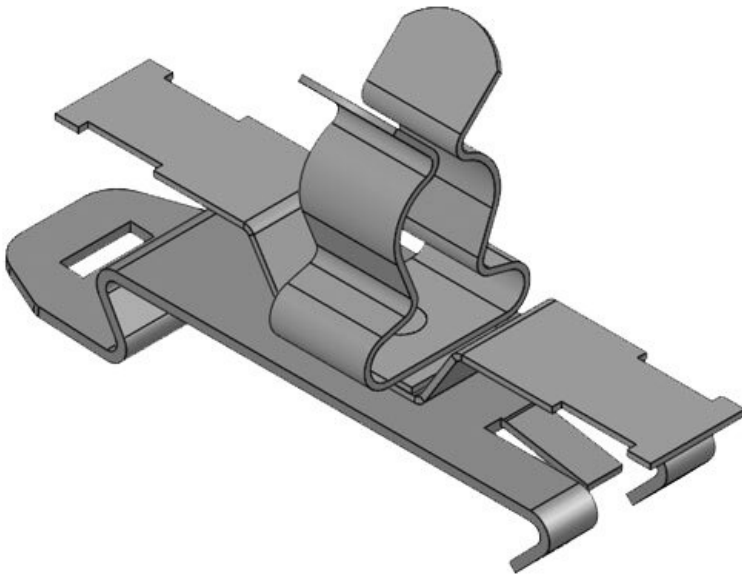
Ref.	36855.150	Diámetro	6 mm
EAN	4251269321	máximo de	
	177	pantalla	
Unidad de	10	Largo	54,5 mm
embalaje		Ancho	14 mm
Número de	1	Altura	21,4 mm
clips EMC		Altura de	14,5 mm
Antitracción	1	montaje	
(según EN			
62444)			
Para número	1		
máximo de			
cables			
Diámetro	3 mm		
mínimo de			
pantalla			

SF2Z|SKL 6-8



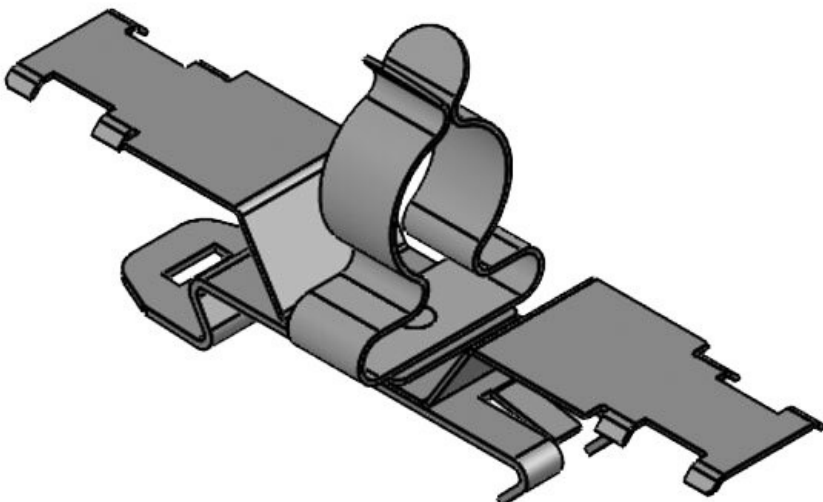
Ref.	36860.150	Diámetro	8 mm
EAN	4251269321	máximo de pantalla	
	184		
Unidad de embalaje	10	Largo	54,5 mm
Número de clips EMC	1	Ancho	14 mm
Antitracción (según EN 62444)	1	Altura	22,9 mm
Para número máximo de cables	1	Altura de montaje	16 mm
Diámetro mínimo de pantalla	6 mm		

SF2Z|SKL 8-11



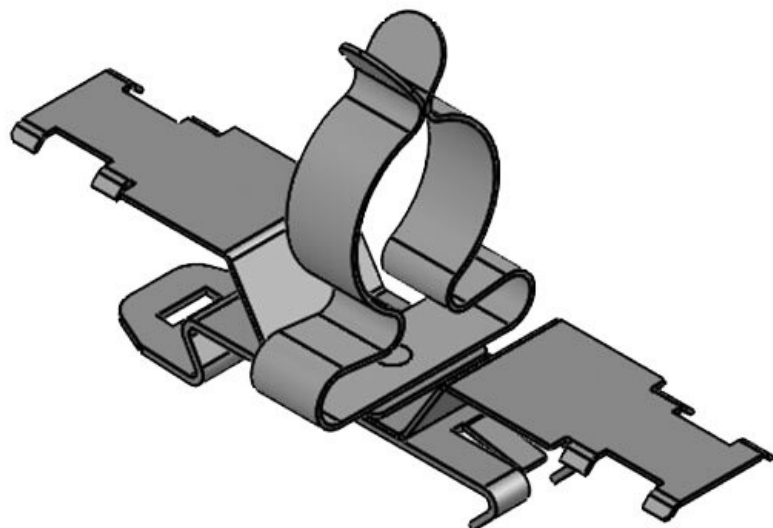
Ref.	36865.150	Diámetro	11 mm
EAN	4251269321	máximo de pantalla	
	191		
Unidad de embalaje	10	Largo	54,5 mm
Número de clips EMC	1	Ancho	14 mm
Antitracción (según EN 62444)	1	Altura	27,9 mm
Para número máximo de cables	1	Altura de montaje	21 mm
Diámetro mínimo de pantalla	8 mm		

SF2Z|SKL 11-17



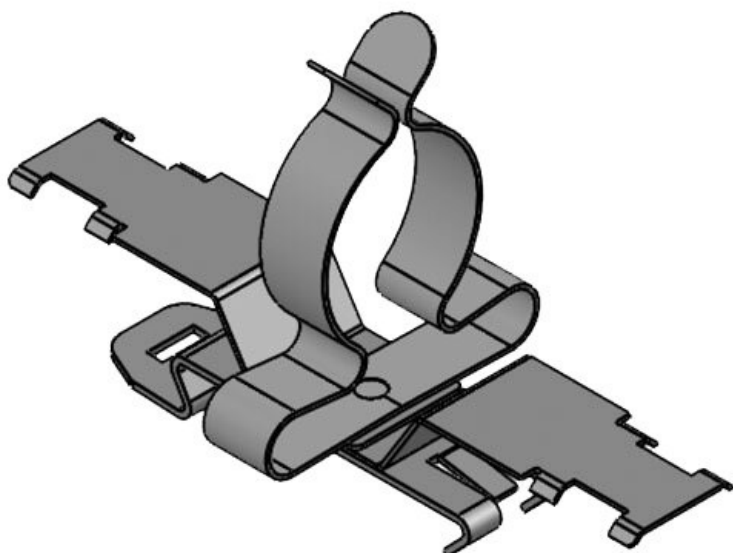
Ref.	36870.150	Diámetro	17 mm
EAN	4251269321	máximo de pantalla	
	207		
Unidad de embalaje	10	Largo	80 mm
Número de clips EMC	1	Ancho	21 mm
Antitracción (según EN 62444)	1	Altura	34,9 mm
Para número máximo de cables	1	Altura de montaje	28 mm
Diámetro mínimo de pantalla	11 mm		

SF2Z|SKL 17-22



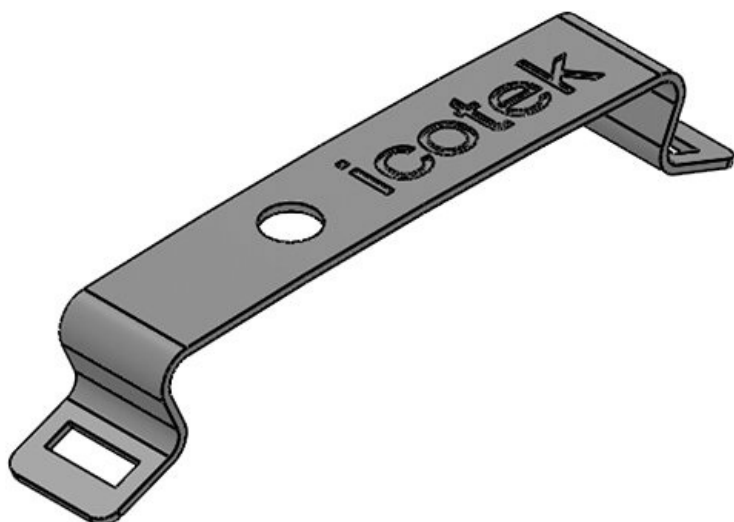
Ref.	36875.150	Diámetro	22 mm
EAN	4251269321	máximo de pantalla	
	214		
Unidad de embalaje	10	Largo	80 mm
Número de clips EMC	1	Ancho	26,5 mm
Antitracción (según EN 62444)	1	Altura	42,4 mm
Para número máximo de cables	1	Altura de montaje	35,5 mm
Diámetro mínimo de pantalla	17 mm		

SF2Z|SKL 22-30



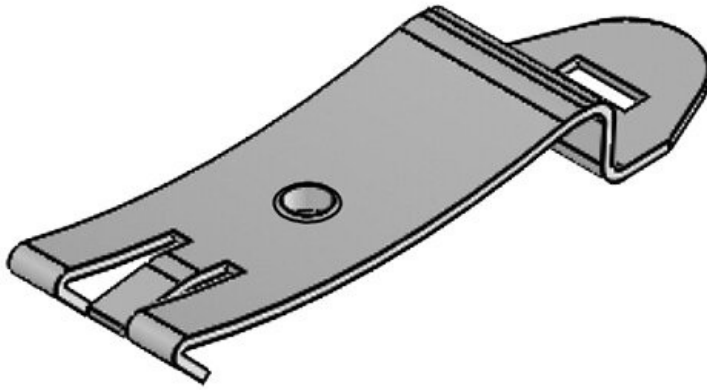
Ref.	36880.150	Diámetro	30 mm
EAN	4251269321	máximo de pantalla	
	221		
Unidad de embalaje	10	Largo	80 mm
Número de clips EMC	1	Ancho	35 mm
Antitracción (según EN 62444)	1	Altura	47 mm
Para número máximo de cables	1	Altura de montaje	40,1 mm
Diámetro mínimo de pantalla	22 mm		

SFS suelto M3



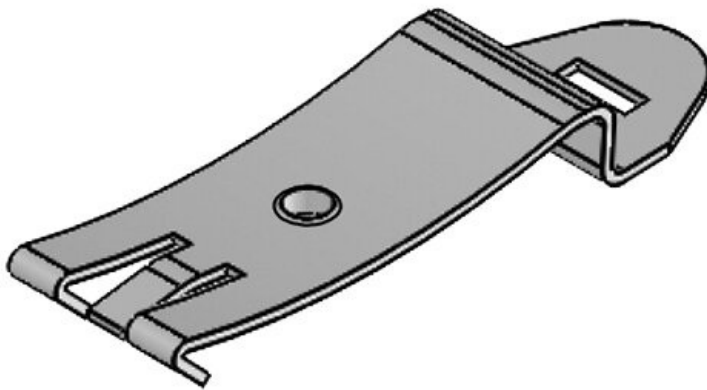
Ref.	36229	Diámetro de	3,2 mm
EAN	4251269302	los agujeros del tornillo	
	237		
Unidad de embalaje	10		
Largo	43,4 mm		
Ancho	7 mm		
Altura	8,5 mm		
Número de agujeros para tornillos	1		

MF suelto M4



Ref.	36230	Diámetro de	4,1 mm
EAN	4251269302	los agujeros	
	244	del tornillo	
Unidad de	10	Rosca	M4
embalaje			
Largo	50,3 mm		
Ancho	14 mm		
Altura	6,8 mm		
Número de	1		
agujeros para			
tornillos			

MF suelto M5



Ref.	36221	Diámetro de	5,1 mm
EAN	4251269319	los agujeros	
	167	del tornillo	
Unidad de	10	Rosca	M5
embalaje			
Largo	50,3 mm		
Ancho	14 mm		
Altura	6,8 mm		
Número de	1		
agujeros para			
tornillos			